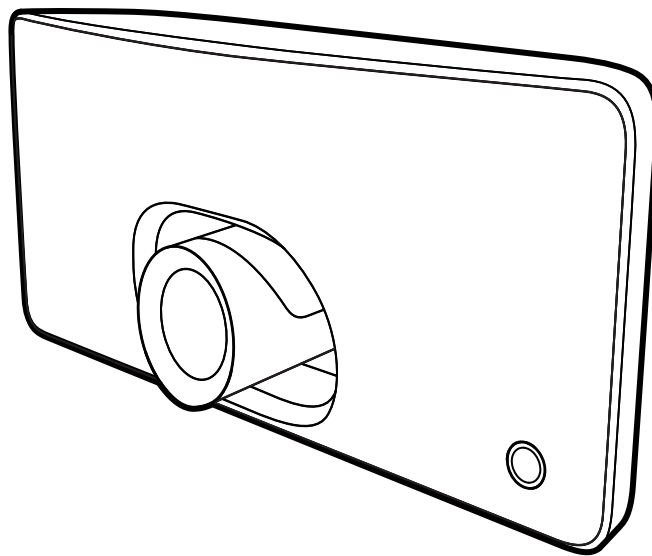




Cisco TelePresence SX10 Quick Set

EAC



Характеристики оборудования

Cisco TelePresence SX10 Quick Set объединяет камеру и кодек в единое компактное устройство. Его можно установить сверху обычного плоскочпанельного дисплея и подключить с помощью одной кабельной системы Power over Ethernet (PoE). HD-видео доступно в разрешении 1080p30, а широкий угол обзора позволяет общаться даже в маленьком пространстве.

SX10 Quick Set совместим со стандартными системами телеприсутствия и видео.

Номер соответствия модели (CMN)	TTC7-22
Компоненты	<p>Стандарт</p> <ul style="list-style-type: none">• Кодек SX10 со встроенной HD-камерой и микрофоном• Настенное крепление• Пульт ДУ TRC6• Кабель LAN, кабель HDMI <p>Дополнительно</p> <ul style="list-style-type: none">• Монтажный комплект VESA• Кабель VGA• Кабель HDMI• Адаптер питания и кабель питания• Внешний микрофон Cisco TelePresence Table Microphone 20• Интерфейс пользователя Cisco TelePresence Touch 10
Характеристики камеры	<ul style="list-style-type: none">• Увеличение 5 × (оптическое 2,65 и цифровое)• Наклон +5°/-25°, панорама ±30° с электроприводом• Горизонтальное поле обзора 83°• Вертикальное поле обзора 51,5°• F 2.1• 1920 × 1080 пикселей, прогрессивная, 30 к/с• Автоматическая или ручная фокусировка, а также настройка яркости и баланса белого• Автоматический переверт изображения в перевернутом положении
Видеовход для ПК и второго источника	Один вход HDMI и один вход VGA. Поддерживает форматы до 1280 × 720 (1080p30)
Видеовыход	Выход HDMI, поддерживаемые форматы: 1920 × 1080@60 к/с (1080p60)
Характеристики аудио	<ul style="list-style-type: none">• Высококачественное моноаудио 20 кГц• Встроенный микрофон
Аудиовходы и выходы	<ul style="list-style-type: none">• Поддержка одного внешнего микрофона, 4-контактный мини-разъем (Cisco TelePresence Table Microphone 20)• Поддержка одного входа аудио HDMI• Один выход HDMI (основное аудио цифровое)• Один линейный выход, мини-разъем
Интерфейс пользователя	<ul style="list-style-type: none">• Пульт ДУ Cisco TelePresence TRC6• Интерфейс пользователя Cisco TelePresence Touch 10

Сетевой интерфейс	Один разъем LAN с поддержкой PoE (RJ-45), 100 Мбит/с
Другие интерфейсы	<ul style="list-style-type: none"> • Micro USB для обслуживания • Один порт USB (для использования в будущем)
Физические параметры (В × Ш × Г) [мм]	117 × 275 × 91 (при максимальном наклоне камеры вперед)
Вес	900 г
Питание	<ul style="list-style-type: none"> • Поддержка PoE: 37–57 В, макс. 0,35 А • Блок питания, вход: 1 А, 100–240 В перем. тока, 50–60 Гц, выход: 12 В пост. тока, макс. 2 А • Макс. 12 Вт в обычных условиях эксплуатации

С чего начать

Установите систему телеприсутствия в соответствии с прилагаемыми инструкциями. Перед началом установки ознакомьтесь с примечаниями ниже.

- Питание подается с помощью Power over Ethernet (PoE). Кабель Ethernet должен отвечать стандарту PoE. Источник PoE (сетевой коммутатор или инжектор PoE) должен быть размещен в том же здании, что и устройство.
- Если сеть не обеспечивает PoE, используйте адаптер питания Cisco (дополнительная принадлежность).
- Следует всегда использовать кабель питания из комплекта поставки.
- Необходимо обеспечить беспрепятственный доступ к разъему питания на адаптере и соединителю.
- Верхняя и передняя панели устройства – главные рассеиватели тепла в системе. Свободное пространство должно быть не менее 10 см.
- Для настенных систем
 - Очень важно надежно закрепить систему на стене, следуя инструкциям по установке.
 - Настенное крепление должно выдерживать вес продукта.
 - Монтаж должен осуществляться квалифицированными специалистами с соблюдением местных и государственных строительных нормативов.

Исходные настройки системы зависят от инфраструктуры вашей видеосети и от того, какая версия ПО используется в вашей системе телеприсутствия. Различные варианты описаны в руководстве по началу работы, которое доступно на нашем веб-сайте. Перейдите на страницу <http://www.cisco.com/go/sx-docs> и нажмите Руководства по установке и обновлению (Install and Upgrade Guides).

Для управления системой телеприсутствия предназначены пульт ДУ Cisco TelePresence TRC6 или интерфейс пользователя Cisco TelePresence Touch 10. Основные функции: звонок другому пользователю, организация видеоконференции (по желанию) и возможность совместного доступа к содержимому. Вид и функциональность пользовательского интерфейса зависят от ПО, которое используется вашим продуктом. Руководство пользователя и краткое руководство для продукта и соответствующей версии ПО можно найти в Интернете. Перейдите на страницу <http://www.cisco.com/go/sx-docs> и нажмите Руководства конечного пользователя (End-User Guides).

Некоторые руководства доступны на русском языке. Перейдите на страницу <http://www.cisco.com/go/sx-docs> и нажмите Переведенные руководства конечного пользователя (Translated End-User Guides).

Сведения об ограничениях в использовании технического средства с учетом его предназначения для работы в жилых, коммерческих или производственных зонах

Оборудование предназначено для работы в коммерческих зонах и общественных местах, производственных зонах с малым электропотреблением, без воздействия вредных и опасных производственных факторов. Техническое средство не бытового назначения. Изготовитель не рекомендует использование данного оборудования в быту. Оборудование предназначено для эксплуатации без постоянного присутствия обслуживающего персонала.

Правила и условия безопасной эксплуатации

Внимание! Напряжение

Несоответствие напряжения может привести к повреждению оборудования и возгоранию. Если напряжение в сети не соответствует напряжению, указанному на устройстве, не подключайте шасси к розетке.

Внимание! Монтаж источника питания

Источник питания следует располагать внутри помещения.

Подключение изделия

Данное изделие необходимо подключить к источнику питания, соответствующему требованиям передачи питания по кабелю Ethernet (PoE) IEEE802.3af, или к источнику питания, соответствующему требованиям передачи ограниченного питания IEC60950.

Перед началом монтажа ознакомьтесь с инструкцией по креплению к стене

Внимательно прочтите инструкцию по креплению к стене перед началом монтажа. Использование ненадлежащих креплений или несоблюдение надлежащих процедур может привести к возникновению угрозы для людей или повреждению системы.

Инструкции по монтажу

Ознакомьтесь с инструкциями по монтажу до подключения системы к источнику питания.

Системы электропитания телефонных и ИТ-сетей

Это оборудование рассчитано на подключение к системам электропитания телефонных и ИТ-сетей.

Схема БСНН

Для исключения поражения электрическим током не подключайте безопасные схемы особо низкого напряжения (БСНН) к схемам с напряжением телефонной сети. В портах LAN имеются схемы БСНН, а в портах WAN имеются схемы с напряжением телефонной сети. В некоторых портах LAN и WAN используются разъемы RJ-45. Подключая кабели, будьте внимательны.

Провод заземления

Это оборудование подлежит заземлению. Никогда не повреждайте провод заземления и не эксплуатируйте оборудование без правильно смонтированного провода заземления. При возникновении любых сомнений по поводу заземления обратитесь в соответствующий орган по контролю электрооборудования или к электрику.

Близость воды

Не эксплуатируйте данное изделие рядом с источниками воды, например, рядом с ванной комнатой, прачечной, кухонной раковиной или химчисткой, во влажном подвале или поблизости от бассейна.

Утилизация изделия

Утилизация этого изделия по завершении его срока службы должна выполняться в соответствии с требованиями всех государственных нормативов и законов.

Защита от короткого замыкания

Для данного изделия требуется защита от короткого замыкания (сверхтока), обеспечиваемая как часть электрооборудования здания. Монтировать только в соответствии с государственными и местными правилами электромонтажных работ.

Предотвращение перегрева

Для предотвращения перегрева системы не эксплуатируйте ее в зоне, где окружающая температура превосходит максимальное рекомендуемое значение: 40 °C

Детали, обслуживаемые пользователем, отсутствуют

Внутри нет деталей, обслуживаемых пользователем. Не открывать.

Соответствует местным и государственным Правилам электробезопасности

Установка оборудования должна производиться в соответствии с местными и государственными правилами электробезопасности.

Зазор вокруг вентиляционных отверстий

Чтобы не препятствовать воздушному потоку, оставляйте вокруг вентиляционных отверстий зазор не менее: 10 см

Не обслуживайте уличные соединения во время грозы

Не эксплуатируйте и не обслуживайте оборудование с уличными подключениями во время грозы. Вероятна опасность поражения электрическим током из-за разряда молнии.

Рабочие условия

Диапазон температур в рабочем состоянии: от 0°C до 40°C

Диапазон относительной влажности воздуха в рабочем состоянии: от 10% до 90%, без конденсации

Допустимая мощность: Макс. мощность. Пост. ток: 12 В пост. тока, макс. 2 А. PoE: 37-57 В, макс. 0,35 А

Продукт класса В

Для обеспечения электромагнитной совместимости, устройство должно быть установлено согласно инструкциям, описанным в руководстве по установке оборудования.

Правила и условия хранения, перевозки, реализации и утилизации

Диапазон температур при хранении (в выключенном состоянии): от -20°C до 60°C

Диапазон относительной влажности воздуха (в выключенном состоянии): от 10% до 90%, без конденсации

Оборудование должно храниться в помещении в заводской упаковке.

Транспортировка оборудования должна производиться в заводской упаковке в крытых транспортных средствах любым видом транспорта.

Температура при перевозке: -20°C до 60°C; относительной влажности воздуха 10% до 90%, без конденсации.

Правила и условия реализации оборудования определяются условиями договоров, заключаемых компанией Cisco или авторизованными партнерами Cisco с покупателями оборудования.

Утилизация этого изделия по завершении его срока службы должна выполняться в соответствии с требованиями всех государственных нормативов и законов.

Информация о мерах, которые следует предпринять при обнаружении неисправности технического средства

В случае обнаружения неисправности технического средства, а также для принятия претензий к качеству оборудования обратитесь в компанию, у которой приобретен данный продукт.

Кроме того информацию о технической поддержке Cisco можно получить на официальном веб-сайте Cisco: <http://www.cisco.com/cisco/web/RU/support/index.html>

Вы также можете воспользоваться автоматической программой для поиска наиболее подходящего контакта в компании Cisco: http://www.cisco.com/cisco/web/siteassets/contacts/index.html?locale=ru_RU

Общий многоканальный телефон:

- +7 495 961 13 82 (Москва), (8 800) 700 05 22 (Россия)
- Беларусь: 8 800 101, затем 800 721 7549
- Казахстан: 8 800 121 4321 (наберите 8, подождите до 2-го сигнала, затем наберите остальные цифры; наберите PIN 800 721 7549)

При наличии действующего контракта на сервисную поддержку в Службе поддержки Cisco Technical Assistance Center (TAC), обратитесь в службу технической поддержки по телефону:

- +7 495 961 13 82 (Москва), (8 800) 700 05 22 (Россия) – меню Технические услуги.

Подробная информация об услугах технической поддержки доступна на сайте:

- http://www.cisco.com/cisco/web/support/RU/tac_overview.html
- <http://www.cisco.com/cisco/web/RU/support/index.html>

Изготовитель гарантирует соответствие основных технических характеристик оборудования техническим характеристикам, приведенным в этикетке, при соблюдении условий и правил хранения, транспортирования, монтажа и эксплуатации, установленных технической документацией.

Гарантия и сервисная поддержка не распространяются на оборудование в следующих случаях:

- При изменении, модификации, неправильном обращении, уничтожении или повреждении, вызванном следующими причинами:
 - естественными причинами
 - воздействием окружающей среды
 - отказом принять любые необходимые меры
 - небрежным или преднамеренным действием или бездействием; или использованием в целях, отличных от тех, которые определены в применимой документации
 - (действием или бездействием третьего лица)
- При признаках воздействия огня; воды; химических веществ, включая, но не ограничивая, нанесение краски, покрытие иными веществами; неправильной эксплуатации; самостоятельного ремонта; изменения внутреннего устройства
- при наличии механических повреждений
- при наличии признаков, вызванных попаданием внутрь посторонних предметов, жидкостей, насекомых
- при повреждениях, вызванных несоответствием действующим Техническим Регламентам, Государственным стандартам, НПА по вопросам применения на сети связи общего пользования, и другим применимым официальным требованиям параметров питающих, телекоммуникационных, кабельных сетей и других подобных внешних факторов

Дополнительная информация

Документация для Cisco TelePresence SX10 представлена на веб-сайте Cisco:
<http://www.cisco.com/go/sx-docs>

Дополнительная информация, руководства и правила обращения с точками доступа, а также возможность загрузки ПО доступны в разделе Product/Technology Support на официальном веб-сайте Cisco: <http://www.cisco.com/cisco/web/psa/default.html>

Сохраните упаковку и этикетку

В случае, если упаковка утрачена, повреждена или на ней отсутствует информация об Импортере или стране, где изготовлено техническое средство, для получения информации об Импортере обратитесь, пожалуйста, в компанию, у которой приобретено техническое средство. Информация о стране производства (на английском языке) указана на продукте. Также для получения этой информации можно использовать web-приложение Trade Tool на сайте [cisco.com](http://tools.cisco.com/FinAdm/GCTA/servlet/ControllerServlet?action=QueryForm) (на английском языке, требуется серийный номер устройства): <http://tools.cisco.com/FinAdm/GCTA/servlet/ControllerServlet?action=QueryForm>

Наименование и местонахождение уполномоченного изготовителем лица

Уполномоченное изготовителем лицо на территории Таможенного Союза: ООО «Сиско Системс»

Адрес места нахождения:

115054, г. Москва, Космодамианская наб., 52, стр. 1

Телефон: +7-495-961-1410

E-mail: rus-cert@cisco.com

Штаб-квартира в США:

Cisco Systems, Inc.
170 West Tasman Drive
San Jose, CA 95134-1706 USA
www.cisco.com

Россия:

ООО «Сиско Системс»
115054, Москва
Космодамианская набережная 52,
стр.1 (Riverside Towers), 4 этаж
Телефон: +7-495-961-1410
Факс: +7-495-961-1469
www.cisco.ru

Офис в Республике Беларусь:

Республика Беларусь, 220034,
Минск
бизнес центр «Виктория Плаза»
ул. Платонова, д. 1Б, 3 подъезд,
2 этаж
Телефон: +375-17-2691691
Факс: +375-17-2691699
www.cisco.ru

Офис в Республике Казахстан:

Казахстан, 050059, Алматы
бизнес центр «Самал Тауэрс»
Ул. О. Жолдасбекова, 97, блок А2,
14 этаж
Телефон: +7-727-244-2101,
Факс: +7-727-244-2102
www.cisco.ru

Компания Изготовитель оставляет за собой право изменять настоящее настоящий документ без предварительного уведомления.

Cisco и логотип Cisco являются товарными знаками или зарегистрированными товарными знаками корпорации Cisco и/или ее дочерних компаний в США и других странах. Чтобы просмотреть перечень товарных знаков корпорации Cisco, перейдите по следующему URL-адресу: www.cisco.com/go/trademarks . Товарные знаки сторонних организаций, упомянутые в настоящем документе, являются собственностью соответствующих владельцев. Использование слова «партнер» не подразумевает наличия партнерских взаимоотношений между Cisco и любой другой компанией. (1110R)